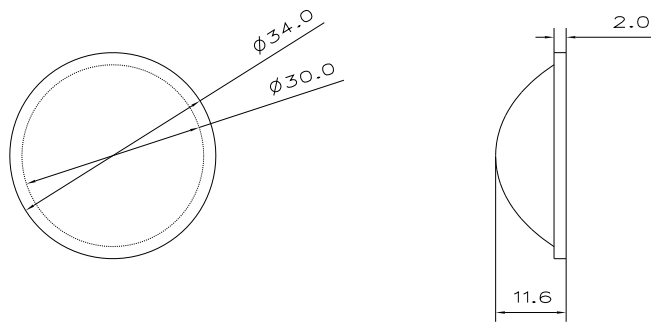


LENS BOSTON



- » Asphärische Linse für einen breiten Einsatz in Beleuchtungs- und Zoomsystemen
- » Besonders geeignet für den Einsatz als Sekundäroptiken (Vorsatzlinsen) im Zusammenwirken mit IMOS Lichtleitern oder Farbmischern
- » Bündelt das aus den primären optischen Elementen und Farbmischern austretende Licht und erhöht so die Effizienz Ihres Systems

LENS BOSTON

Artikel-Nr.:	L081-PX-920
Typ:	Plan-Konvex-Asphäre
Diameter:	34 mm
Höhe:	11.6 mm
EFL:	28.0 mm
BFL:	20 mm
Effektiver Durchmesser:	30 mm
Orientierung:	Planseite zu LED
Material:	PMMA

Alle Angaben / Maße sind Circa-Angaben und unverbindlich, technische Änderungen vorbehalten.